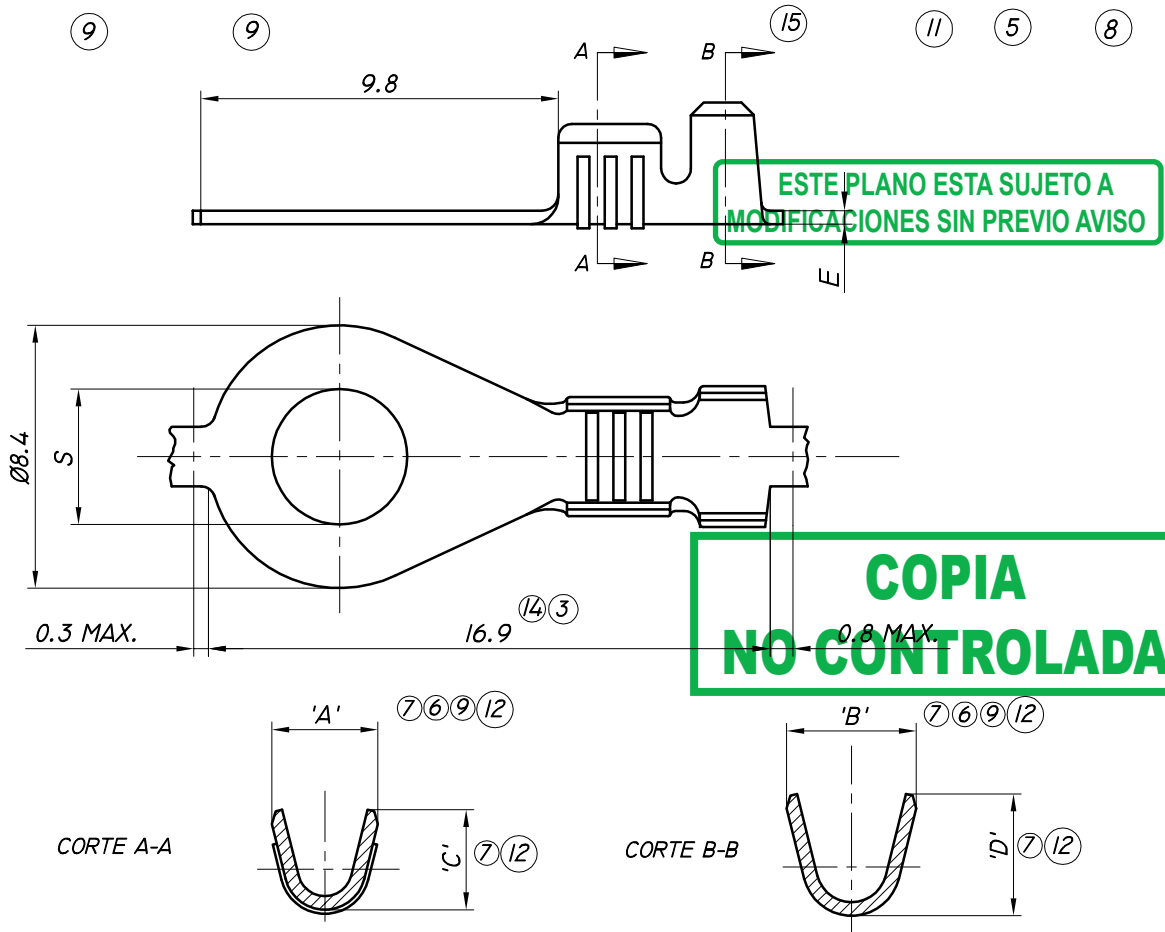


CODIGO	A	B	C	D	'S' ± 0.05	E	SEC. COND. (MM ²)	MATERIAL
11010xx001 (10001)	3.65±0.3	5.2±0.4	3.2±0.3	4.6±0.4	3.2	0.50±0.02	0.5 / 1.50	LATON
11010xx002 (10002)	3.65±0.3	5.2±0.4	3.2±0.3	4.6±0.4	4.25	0.50±0.02	0.5 / 1.50	LATON
11010xx003 (10003)	3.65±0.3	5.2±0.4	3.2±0.3	4.6±0.4	5.25	0.50±0.02	0.5 / 1.50	LATON
11010xx092 (10092)	3.65±0.3	5.2±0.4	3.2±0.3	4.6±0.4	3.20	0.74±0.02	0.75 / 1.50	LATON
11010xx286 (10286)	3.65±0.3	5.2±0.4	3.2±0.3	4.6±0.4	5.25	0.60±0.02	0.5 / 1.50	LATON
11010xx339 (10339)	3.65±0.3	5.2±0.4	3.2±0.3	4.6±0.4	3.6	0.50±0.02	0.5 / 1.50	LATON
11010xx349 (10349)	3.65±0.3	5.2±0.4	3.2±0.3	4.6±0.4	2.6	0.50±0.02	0.5 / 1.50	LATON
11010xx420 (10420)	3.65±0.3	5.2±0.4	3.2±0.3	4.6±0.4	5.25	0.47±0.04	0.5 / 1.50	AC GALV.
11010xx496 (10496)	4.0±0.3	5.35±0.4	3.9±0.3	5.55±0.4	4.25	0.50±0.02	1.0 / 2.50	LATON
11010xx497 (10497)	4.0±0.3	5.35±0.4	3.9±0.3	5.55±0.4	5.25	0.50±0.02	1.0 / 2.50	LATON
11010xx534 (10534)	4.0±0.3	5.35±0.4	3.9±0.3	5.55±0.4	SIN AGUJERO	0.40±0.02	1.0 / 2.50	ACERO

10 8

12

15 11



10.05.23	15	COTA 'E' PARA CODIGO 10534 ERA 0.42.	L.L.		
02.03.23	14	COTA 16.9 ERA 16.75.	L.L.		
10.05.18	13	SE AGREGA CODIGO 10534.	L.L.	O.A.C.	GARCIA
04.11.13	12	SE AGREGAN COD. 10496/497, COTA 'A' ERA 3.9 Y 'C' ERA 3.6, Y SE MODIFICA SECCION DE CONDUCTOR, ERA 0.75 / 2.00 PARA EL 10.092 Y 0.50 / 2.00 PARA EL RESTO	L.L.	O.A.C.	GARCIA
FECHA	Nº	MODIFICACIONES	DIBUJO	REVISO	APROBO



INDUSTRIAS ZETA S.R.L.

TOLERANCIA NO ACOTADA:

LINEAL: ±0.15

ANGULAR: ± 1° 30'

MATERIAL: VER TABLA

ESCALA: 4:1

DIBUJO

REVISO

APROBO

CODIGO MAS: /E = TERMINACION ESTAÑADA
/N = TERMINACION NIQUELADA
/P = TERMINACION PLATEADA
/S = PIEZA SUELTA

HOJA: 4 DE 7

P.S.

O.A.C.

GARCIA

29.10.99

29.10.99

29.10.99

DENOMINACION: TERMINAL CONTACTO OJAL

PLANO PARA
CLIENTE Nº:

10000